

Instrukcja montażu zasilacza Smart-UPS™ On-Line SRT5K/6K wolnostojącego/o wymiarach 3U/4U do montażu w szafie

Komunikaty dotyczące bezpieczeństwa

Przed rozpoczęciem instalacji, obsługi, czynności serwisowych lub konserwacyjnych zasilacza UPS należy przeczytać uważnie instrukcje w celu zapoznania się z urządzeniem. W niniejszym podręczniku lub na urządzeniu mogą występować poniższe specjalne komunikaty, ostrzegające przed potencjalnym niebezpieczeństwem lub zwracające uwagę na pewne informacje, które wyjaśniają lub upraszczają procedurę.



Dodanie tego symbolu do etykiety bezpieczeństwa produktu Niebezpieczeństwo lub Ostrzeżenie wskazuje na występowanie zagrożenia związanego z elektrycznością, a nieprzestrzeganie instrukcji może spowodować obrażenia ciała.



Dodanie tego symbolu do etykiety bezpieczeństwa produktu Ostrzeżenie lub Przestroga wskazuje na występowanie zagrożenia, które może prowadzić do obrażeń ciała lub uszkodzenia produktu w przypadku niestosowania się do zamieszczonych tu instrukcji.

OSTRZEŻENIE

OSTRZEŻENIE informuje, że potencjalnie niebezpieczna sytuacja, jeżeli zostanie zlekceważona, **może prowadzić** do śmierci lub poważnego urazu.

PRZESTROGA

PRZESTROGA informuje, że potencjalnie niebezpieczna sytuacja, jeżeli zostanie zlekceważona, **może prowadzić do** lekkich lub umiarkowanych urazów.

UWAGA

UWAGA służy do oznaczania czynności, które nie prowadzą do uszkodzeń fizycznych. Symbol alarmu bezpieczeństwa nie jest używany z tym hasłem ostrzegawczym.

Bezpieczeństwo i informacje ogólne

- Należy przestrzegać wszystkich krajowych i lokalnych przepisów dotyczących instalacji elektrycznych.
- Całe okablowanie musi być wykonane przez wykwalifikowanego elektryka.
- Zmiany oraz modyfikacje urządzenia nie zaakceptowane w sposób jednoznaczny przez APC mogą spowodować unieważnienie gwarancji.
- Zasilacz jest przeznaczony do użytku wyłącznie w pomieszczeniach zamkniętych.
- Nie wolno go narażać na bezpośrednie działanie światła słonecznego i jakichkolwiek cieczy ani używać w warunkach dużego zapylenia lub nadmiernej wilgotności.
- Należy się upewnić, że otwory wentylacyjne zasilacza nie są zablokowane. Należy zapewnić odpowiednią wentylację.
- W przypadku zasilacza UPS z zainstalowanym fabrycznie kablem zasilającym, kabel ten należy podłączyć bezpośrednio do gniazda ściennego. Nie należy korzystać z filtrów przepięciowych ani przedłużaczy.
- Typowa żywotność akumulatora wynosi two to five lat. Mają na nią wpływ czynniki środowiskowe. Wysokie temperatury otoczenia, niska jakość zasilania sieciowego i częste, szybkie rozładowania skracają żywotność akumulatora.
- Urządzenie jest ciężkie. Zawsze używaj bezpiecznych metod podnoszenia dostosowanych do ciężaru sprzętu.
- Akumulatory są ciężkie. Przed montażem zasilacza UPS i zewnętrznego zestawu akumulatorów (XLBP) w szafie należy wyjąć akumulatory.
- Zestawy XLBP należy zawsze instalować na dole konfiguracji montażu w szafie. Zasilacz UPS należy instalować nad zestawami XLBP.
- W przypadku montażu w szafie urządzenia peryferyjne należy zawsze instalować nad zasilaczem UPS.
- Dodatkowe informacje dotyczące bezpieczeństwa można znaleźć w instrukcji bezpieczeństwa dołączonej do urządzenia.

Bezpieczne wyłączenie spod napięcia

Zasilacz awaryjny zawiera wbudowane akumulatory stwarzające ryzyko porażenia prądem, nawet gdy urządzenie jest odłączone od sieci zasilającej. Przed rozpoczęciem wykonywania czynności instalacyjnych lub serwisowych urządzenia należy sprawdzić, czy:

- Automatykny wyłącznik zasilania od strony sieci jest ustawiony w pozycji **WYL.**
- Wyjęto wewnętrzne akumulatory zasilacza UPS
- odłączono moduły akumulatorowe XLBP

Bezpieczeństwo elektryczne

- W przypadku modeli ze stałym połączeniem wejściowym podłączenia do obwodu zasilającego może dokonać wyłącznie wykwalifikowany elektryk.
- TYLKO modele na 230 V: W celu zachowania zgodności z dyrektywą EMC dla produktów sprzedawanych w Europie, przewody wyjściowe podłączone do zasilacza nie powinny przekraczać 10 metrów długości.
- Przewód masy w zasilaczu służy do przewodzenia prądu upływowego z odbiorników prądu (urządzeń komputerowych). Tor zasilający zasilacz należy wyposażyć w przewód uziemiający w izolacji. Przewód ten musi mieć tę samą średnicę, a zastosowana izolacja musi być wykonana z tego samego materiału, jak w przypadku uziemionych i nieuziemionych przewodów bezpośrednio podłączonych do toru zasilającego. Przewód jest zwykle w kolorze zielonym z żółtym paskiem lub bez żółtego paska.
- Przewodnik uziemienia wejścia UPS musi być prawidłowo podłączony w panelu serwisowym do uziemienia ochronnego. Jeśli wejście zasilania UPS jest dostarczane przez oddzielny system, przewodnik uziemienia musi być prawidłowo podłączony w transformatorze zasilania lub w silnikowym generatorze.

Bezpieczne używanie akumulatora

- Przed przystąpieniem do wymiany akumulatorów należy zdjąć biżuterię, tj. zegarek i pierścionki. W przypadku zwarcia styków materiałem przewodzącym generowany jest prąd o wysokim natężeniu, mogący wywołać poważne oparzenia.
- Nie należy wrzucać akumulatorów do ognia. Akumulatory mogą eksplodować.
- Nie należy otwierać lub uszkadzać akumulatorów. Znajdujący się wewnątrz elektrolit jest szkodliwy dla skóry oraz oczu i może wywierać działanie toksyczne.

Bezpieczeństwo podłączeń bezgniazdkowych

- Przed podłączaniem przewodów w zasilaczu lub w puszcze elektrycznej należy sprawdzić, czy wszystkie przewody zasilające i sterujące (niskiego napięcia) są pozbawione napięcia i zabezpieczone.
- Podłączeń elektrycznych powinien dokonywać wykwalifikowany elektryk.
- Wszelkie podłączenia powinny być dokonywane w sposób zgodny z lokalnie obowiązującymi przepisami.
- Wszystkie podłączenia bezgniazdkowe wymagają zastosowania docisków zabezpieczających (nie są dostarczane).
- Wszystkie otwory umożliwiające dostęp do połączeń bezgniazdkowych zasilacza muszą być zasłonięte. Niedostosowanie się do tego wymogu stanowi niebezpieczeństwo dla zdrowia i ryzyko uszkodzenia sprzętu.
- Rozmiar przewodu i rodzaj złącza należy dobrać zgodnie z obowiązującymi przepisami.

Informacje ogólne

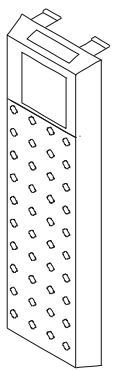

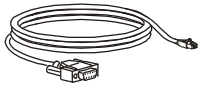
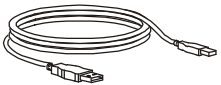
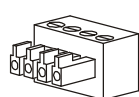
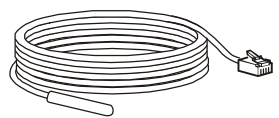


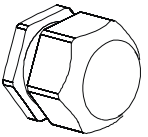
- Zasilacz UPS rozpoznaje maksymalnie 10 zewnętrznych zestawów akumulatorów podłączonych do zasilacza UPS. **Uwaga: W przypadku każdego dodanego zestawu XLBP wymagany jest wydłużony czas ładowania.**
- Numer modelu i numer seryjny znajdują się na małej plakietce na panelu tylnym. W niektórych modelach dodatkowa etykieta znajduje się na obudowie pod przednim panelem.
- Zużyte akumulatory zawsze należy przekazywać do recyklingu.
- Opakowanie można przekazać do recyklingu lub przechować w celu ponownego użycia.

Ostrzeżenie FCC klasy A o częstotliwości radiowej

To urządzenie zostało przetestowane i uznane za zgodne z ograniczeniami dla urządzeń cyfrowych klasy A, zgodnie z częścią 15 przepisów FCC. Ograniczenia te mają na celu zapewnienie odpowiedniej ochrony przed szkodliwymi zakłóceniami, gdy sprzęt jest eksploatowany w środowisku komercyjnym. Urządzenie to generuje, wykorzystuje i może emitować energię o częstotliwości fal radiowych i jeśli nie jest zainstalowane i używane zgodnie z instrukcją, może powodować zakłócenia w łączności radiowej. Działanie tego sprzętu w obszarze mieszkalnym może powodować szkodliwe zakłócenia, które użytkownik będzie zobowiązany do skorygowania na własny koszt.

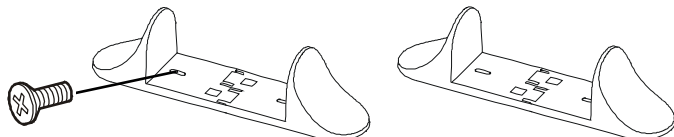
Zawartość opakowania

Zawartość opakowania należy sprawdzić przy odbiorze. W razie stwierdzenia uszkodzeń jednostki należy powiadomić przewoźnika i sprzedawcę.

Elementy dołączane do wszystkich modeli			
Przedni panel obudowy 	Kabel konsoli do DB9  Kabel RJ45 do DB9  Kabel USB 	EBlok zacisków EPO  Próbnik z czujnikiem temperatury 	Płyta CD z dokumentacją dla użytkownika.  Płyta CD z programem narzędziowym do zarządzania sieciowego 
Zabezpieczenie przed wyrwaniem • 1 szt. dla modeli SRT5KXLI, SRT5KHW • 2 szt. dla modeli 6K 			

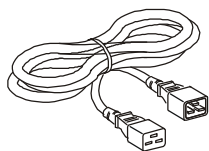
Dołączone tylko do modeli wolnostojących i SRT5KRMXLW-HW

- 2 pary stopek stabilizujących
- 4 śruby z łbem płaskim do przymocowania stopek stabilizujących konfiguracji wolnostojącej do zasilacza UPS



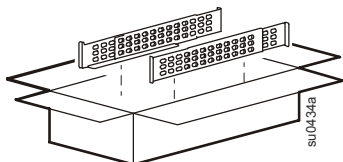
Dołączone tylko do modeli XLI/XLT-IEC

- 2 wyjściowych kabli zasilających:
o długości 1,2 m
o długości 2 m

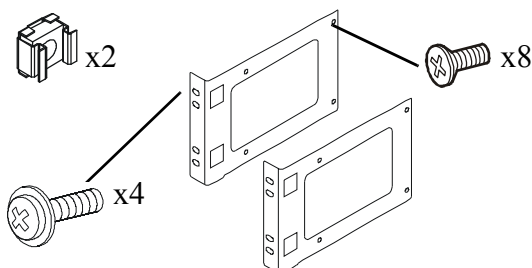


Dołączone tylko do modeli do montażu w szafie

Zestaw szyn z instrukcją i sprzętem do montażu szyn w szafie.



- 1 para klamer do montażu w szafie
- 8 śrub z łbem płaskim do przymocowania klamer do montażu w szafie do zasilacza UPS
- 4 śruby ozdobne do przymocowania klamer do montażu w szafie do szyn
- 2 nakrętki koszyczkowe



Dane techniczne

Dodatkowe dane techniczne są dostępne w witrynie internetowej firmy APC pod adresem www.apc.com.


Parametry otoczenia

Temperatura	Eksplatacja	0° do 40°C (32° do 104°F)
	Przechowywanie	-15° do 45°C (5° do 113°F)
Maksymalna wysokość	Eksplatacja	0 - 3.000 m (0 - 10.000 stóp)
	Przechowywanie	0 - 15.000 m (0 - 50.000 stóp)
Wilgotność	Względna od 0 do 95%, bez kondensacji	
Klasa ochrony	Stopień ochrony IP 20	
Uwaga: W okresie przechowywania moduły akumulatorowe należy ładować co sześć miesięcy. Mają na nią wpływ czynniki środowiskowe. Wysokie temperatury otoczenia, duża wilgotność, niska jakość zasilania sieciowego i częste, szybkie rozładowania skracają żywotność akumulatora.		

Parametry fizyczne


Model SRT5K

Zasilacz UPS jest ciężki. Należy stosować się do wszystkich wskazówek dotyczących podnoszenia.

Wskazówki dotyczące podnoszenia	>55 kg (>120 lb) 
Waga urządzenia z akumulatorami, bez opakowania	54,6 kg (120 funtów)
Waga urządzenia z akumulatorami, z opakowaniem	Modele do montażu w szafie: 63,6 kg (140 funtów) Modele wolnostojące: 67 kg (147,4 funtów)
Wymiary urządzenia bez opakowania Wysokość x szerokość x głębokość	130 mm x 432 mm x 719,4 mm 5 calowych x 17 calowych x 28,3 calowych
Wymiary urządzenia z opakowaniem Wysokość x szerokość x głębokość	330 mm x 610 mm x 960 mm 13 calowych x 24 calowych x 37,8 calowych
Numer modelu i numer seryjny znajdują się na małej plakietce na panelu tylnym.	

Model SRT6K

Zasilacz UPS jest ciężki. Należy stosować się do wszystkich wskazówek dotyczących podnoszenia.

Wskazówki dotyczące podnoszenia	>55 kg (>120 lb) 
Waga urządzenia z akumulatorami, bez opakowania	60 kg (132 funtów)
Waga urządzenia z akumulatorami, z opakowaniem	67 kg (147,4 funtów)
Wymiary urządzenia bez opakowania Wysokość x szerokość x głębokość	174 mm x 432 mm x 719,4 mm 6,9 calowych x 17 calowych x 28,3 calowych
Wymiary urządzenia z opakowaniem Wysokość x szerokość x głębokość	370 mm x 610 mm x 960 mm 14,6 calowych x 24 calowych x 37,8 calowych
Numer modelu i numer seryjny znajdują się na małej plakietce na panelu tylnym.	

Bkumulator

Typ akumulatora	Bezobsługowa, szczelna, hermetyczna, ołowiowo-kwasowa
Zamienny moduł akumulatorowy Moduły akumulatorowe zasilacza UPS można wymieniać, nie przerywając jego pracy. Wymiana akumulatora jest bezpieczna i nie grozi porażeniem prądem. Instrukcje dotyczące instalacji znajdują się w podręczniku użytkownika akumulatora zamiennego. Informacje na temat zamiennych akumulatorów można uzyskać u sprzedawcy lub znaleźć w witrynie firmy APC: www.apc.com .	APCRBC140
Liczba modułów akumulatorowych	2 moduły akumulatorowe
Napięcie każdego modułu akumulatorowego Całkowite napięcie zasilacza UPS Pojemność (Ah)	96 V 192 V 5,1 Ah na moduł akumulatorowy
Długość kabla zestawu XLBP	500 mm (19,7 calowych)

Układ elektryczny

Modele	Dane znamionowe
SRT5KXLT	5 kVA/4,25 kW
SRT5KRMXLT	
SRT5KXLT-IEC	
SRT5KRMXLT-IEC	
SRT5KXLI	5 kVA/4,5 kW
SRT5KRMXLI	
SRT5KRMXLW-HW	
SRT6KXLT	6 kVA/6 kW
SRT6KRMXLT	
SRT6KXLT-IEC	
SRT6KRMXLT-IEC	
SRT6KXLI	
SRT6KRMXLI	

Wyjście	
Częstotliwość wyjściowa	50 Hz/60 Hz \pm 3 Hz
Nominal Output Voltage (Znamionowe napięcie wyjściowe)	SRT5KRMXLW-HW: 208V, 220V, 230V, 240V SRT5K/6KXLI, SRT5K/6KRMXLI: 220V, 230V, 240V SRT5K/6KXLT/XLT-IEC, SRT5K/6KRMXLT/XLT-IEC: 208V, 240V
Wejście	
Częstotliwość wejściowa	40 Hz/70 Hz \pm 3 Hz
Nominalne napięcie wejściowe	SRT5KRMXLW-HW: 208 V, 220 V, 230 V, 240 V SRT5K/6KXLI, SRT5K/6KRMXLI: 220 V, 230 V, 240V SRT5K/6KXLT/XLT-IEC, SRT5K/6KRMXLT/XLT-IEC: 208 V, 240 V

Wymywanie modułów akumulatorowych

⚠ PRZESTROGA

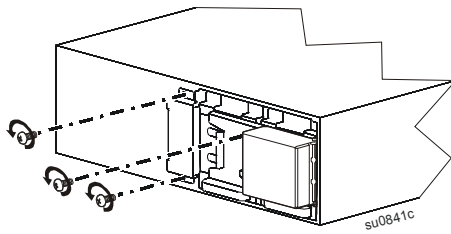
NIEBEZPIECZEŃSTWO USZKODZENIA SPRZĘTU LUB OBRAŻENIA CIAŁA

- Urządzenie jest ciężkie. Każdy zestaw akumulatorowy waży 17 kg (37 funtów).
- Zawsze używaj bezpiecznych metod podnoszenia dostosowanych do ciężaru sprzętu.
- Przed instalacją zasilacza UPS należy wyjąć moduły akumulatorowe.
- Moduły akumulatorowe należy wsuwać i wysuwać z zasilacza UPS przy użyciu uchwyty.
- Uchwyty nie należy używać do podnoszenia ani przenoszenia modułu akumulatorowego.

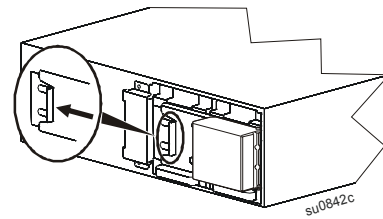
Nieprzestrzeganie tych instrukcji może prowadzić do uszkodzenia sprzętu i niegroźnych lub lekkich obrażeń ciała.

Moduły akumulatorowe należy unieść i wysunąć z zasilacza UPS przy użyciu uchwyty.

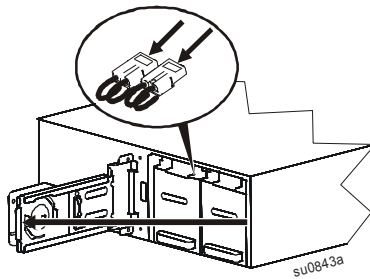
1



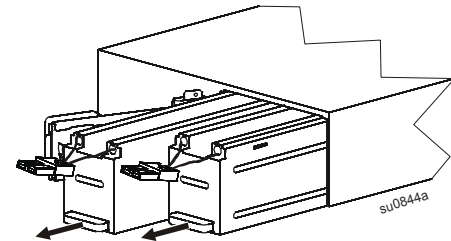
2



3



4



Montaż w szafie lub obudowie za pomocą klamer

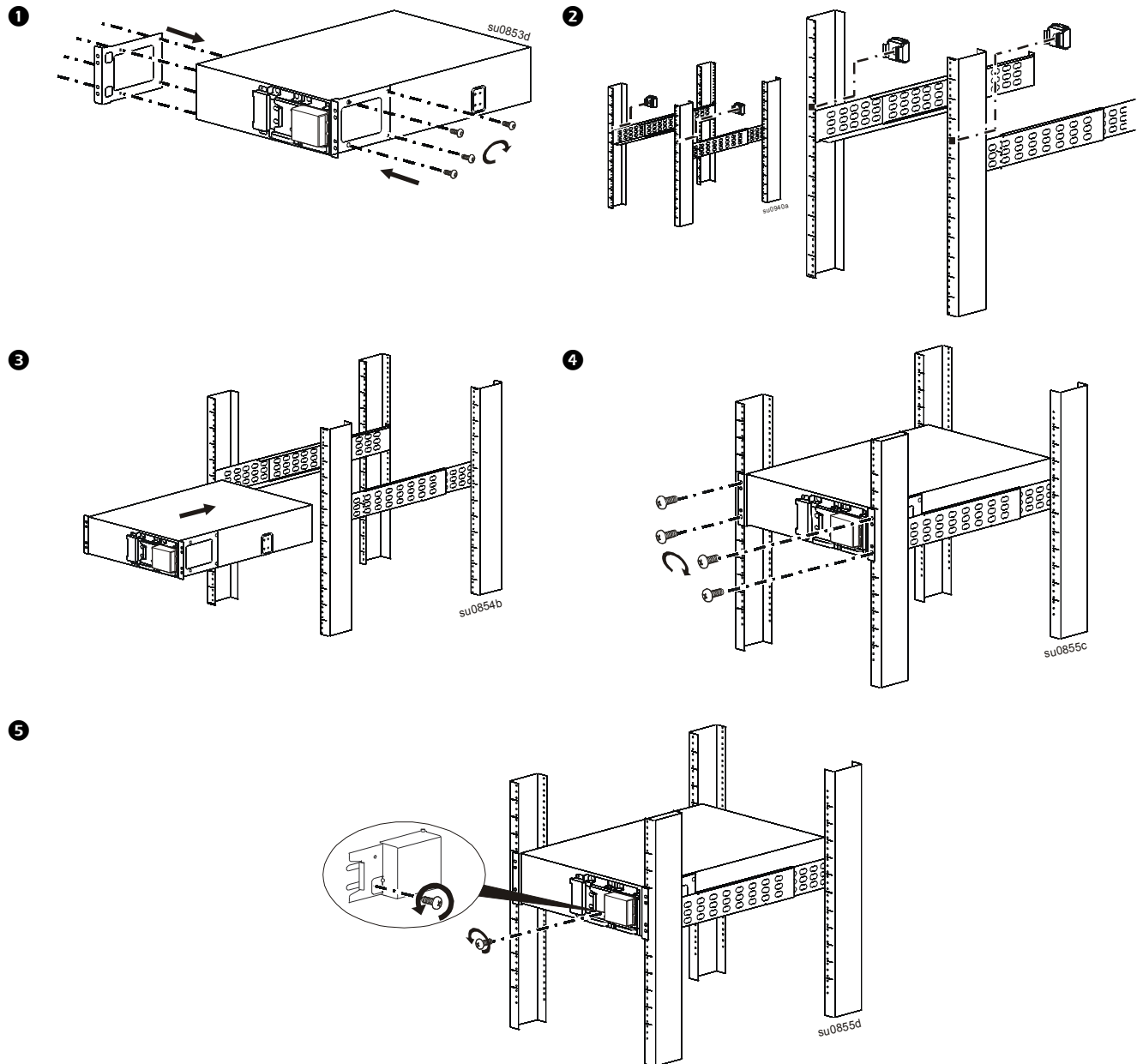
Instrukcje dotyczące montażu szyn znajdują się w instrukcji montażu zestawu szyn.

⚠ PRZESTROGA

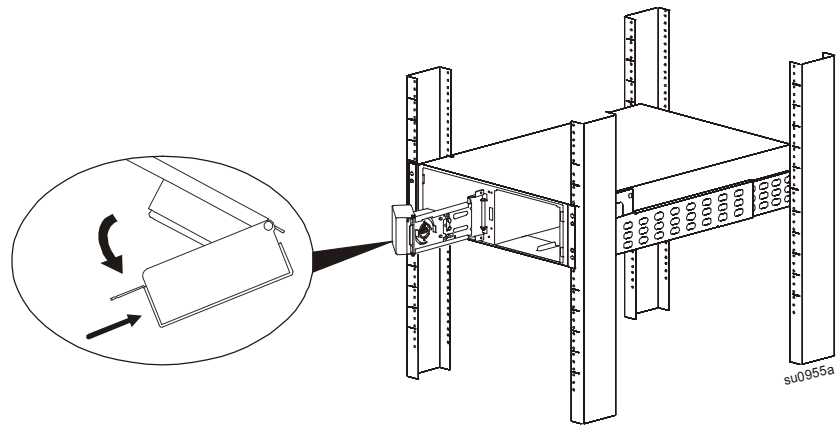
NIEBEZPIECZEŃSTWO USZKODZENIA SPRZĘTU LUB OBRAŻENIA CIAŁA

- Urządzenie jest ciężkie. Zawsze używaj bezpiecznych metod podnoszenia dostosowanych do ciężaru sprzętu.
- W celu przymocowania klamer do zasilacza UPS należy zawsze używać zalecanej liczby śrub.
- W celu przymocowania zasilacza UPS do stelaża należy zawsze używać zalecanej liczby śrub i nakrętek koszykowych.
- Zasilacz UPS należy zawsze instalować na dole szafy.
- Zestaw XLBP powinien być zawsze umieszczany w szafie pod zasilaczem UPS.

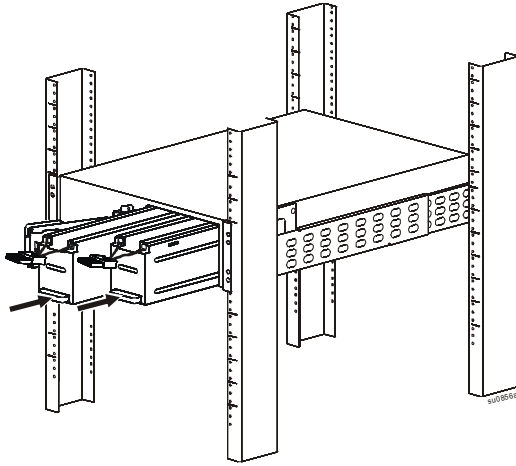
Nieprzestrzeganie powyższych instrukcji może doprowadzić do uszkodzenia sprzętu albo niewielkiego lub średniego obrażenia ciała



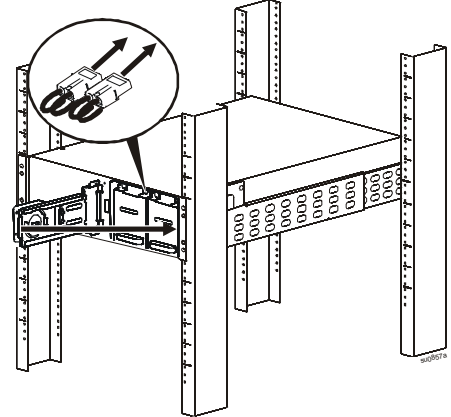
6



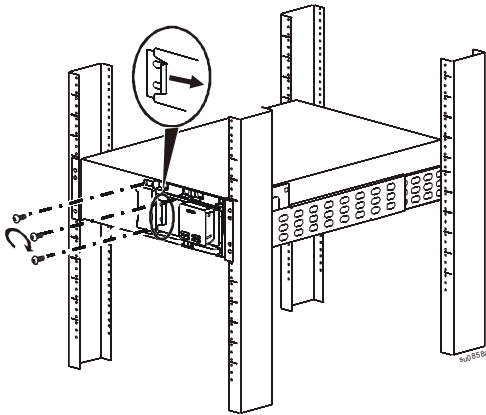
7



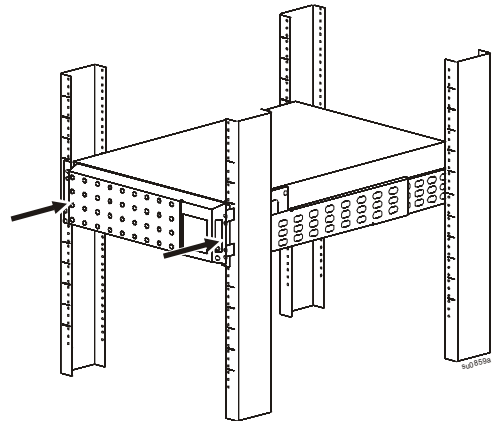
8 Gdy zasilacz UPS zostanie podłączony na stałe do głównego obwodu zasilającego, wykonaj kroki 8-10.



9



10



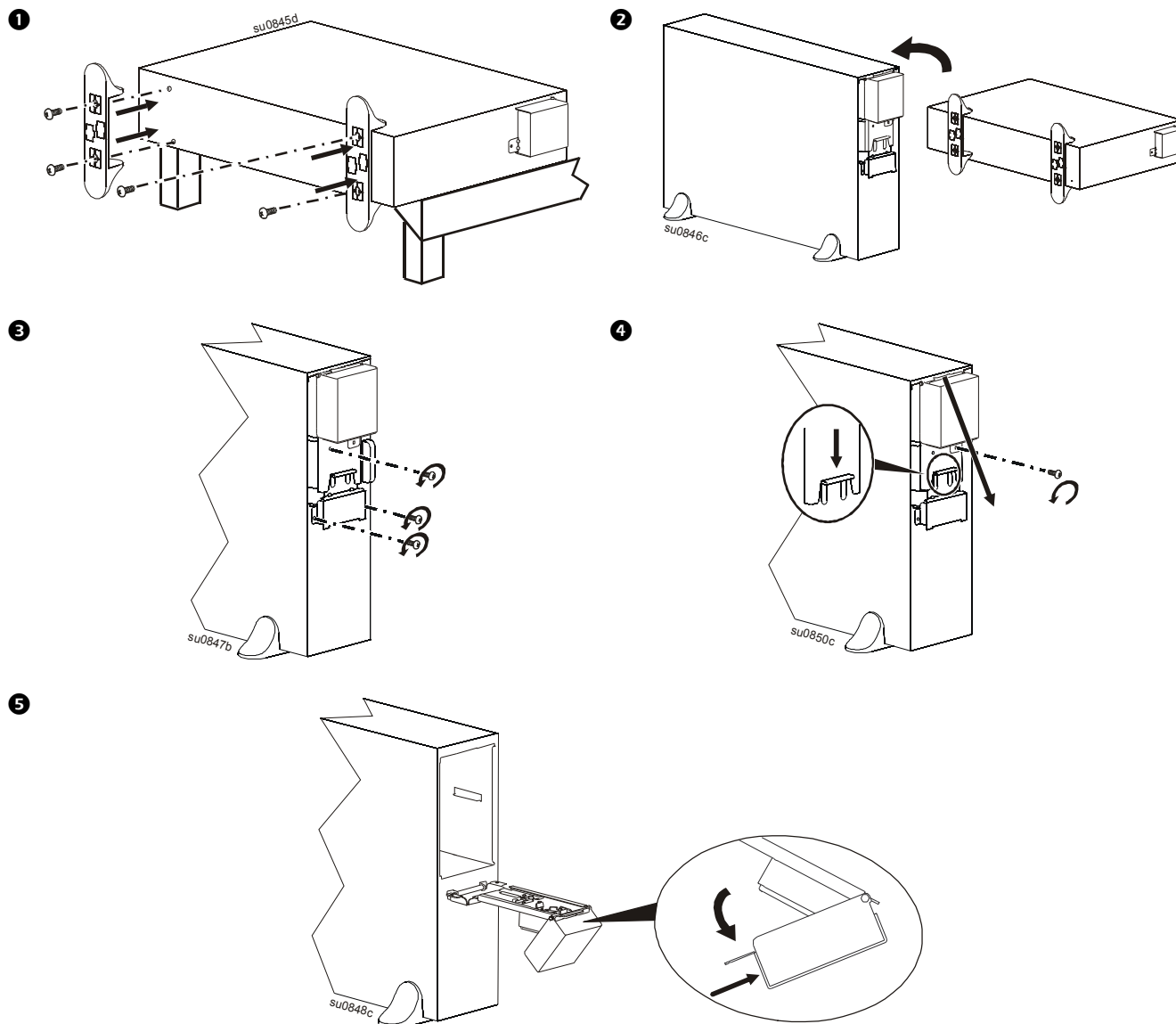
Instalacja pionowa

⚠ PRZESTROGA

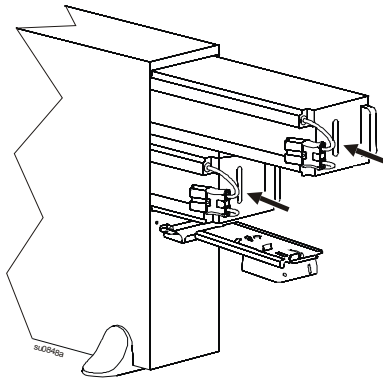
NIEBEZPIECZEŃSTWO USZKODZENIA SPRZĘTU LUB OBRAŻENIA CIAŁA

- Urządzenie jest ciężkie. Każdy zestaw akumulatorowy waży 17 kg (37 funtów).
- Zawsze używaj bezpiecznych metod podnoszenia dostosowanych do ciężaru sprzętu.
- Przed instalacją zasilacza UPS należy wyjąć moduły akumulatorowe.
- Moduły akumulatorowe należy wsuwać i wysuwać z zasilacza UPS przy użyciu uchwyty.
- Uchwyty nie należy używać do podnoszenia ani przenoszenia modułu akumulatorowego.

Nieprzestrzeganie powyższych instrukcji może doprowadzić do uszkodzenia sprzętu albo niewielkiego lub średniego obrażenia ciała

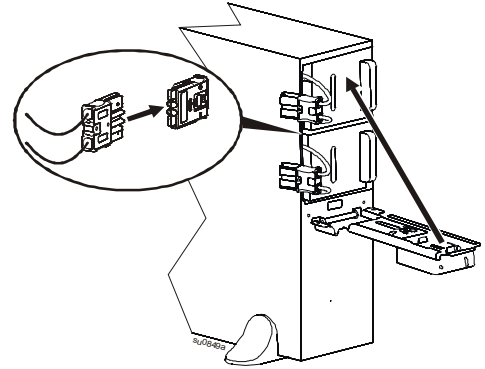


6

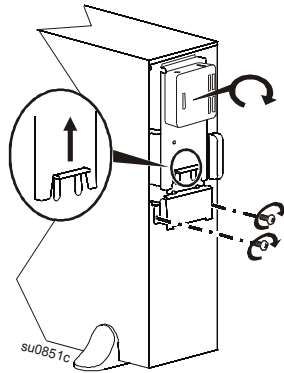


7

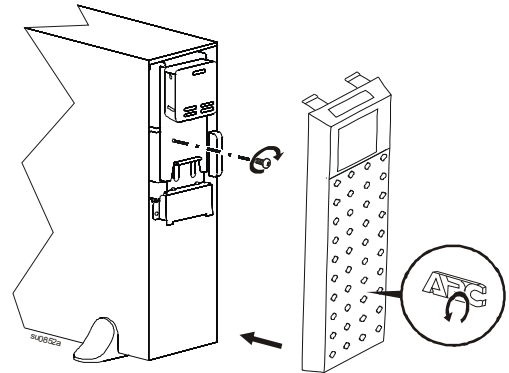
Gdy zasilacz UPS zostanie podłączony na stałe do głównego obwodu zasilającego, wykonaj kroki 7-9.



8



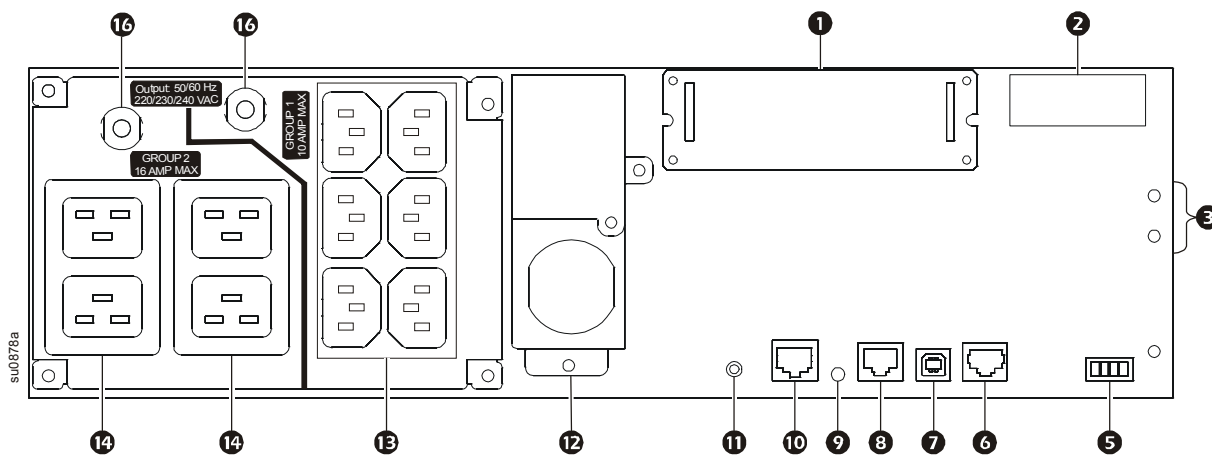
9



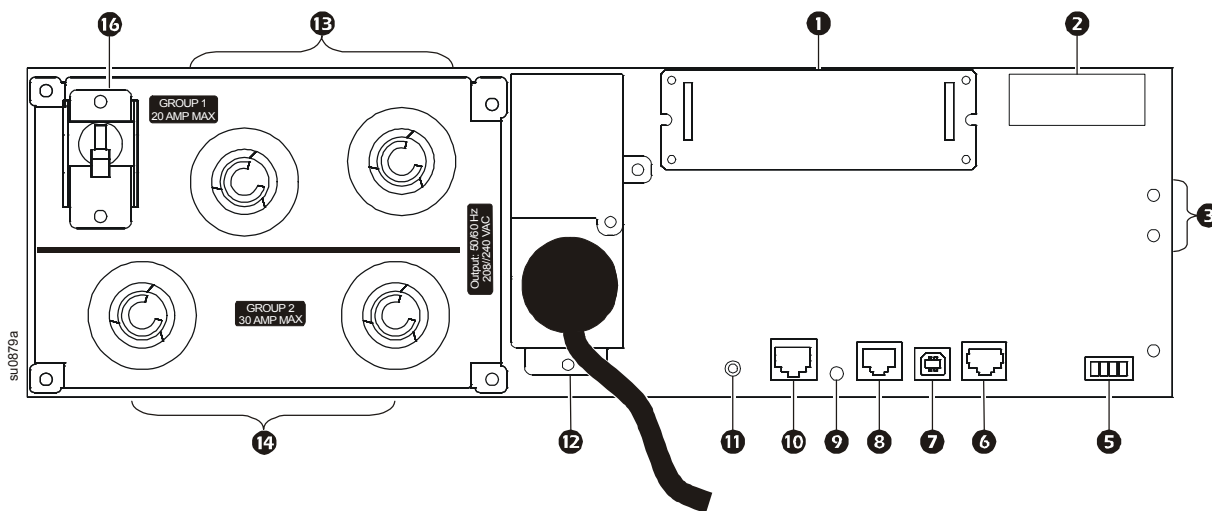
Elementy panelu tylnego

Uwaga: Należy zapoznać się z tabelą “dentyfikacja funkcji panelu tylnego” na stronie 14, zawierającą objaśnienie numerów użytych na rysunkach panelu tylnego w niniejszej instrukcji.

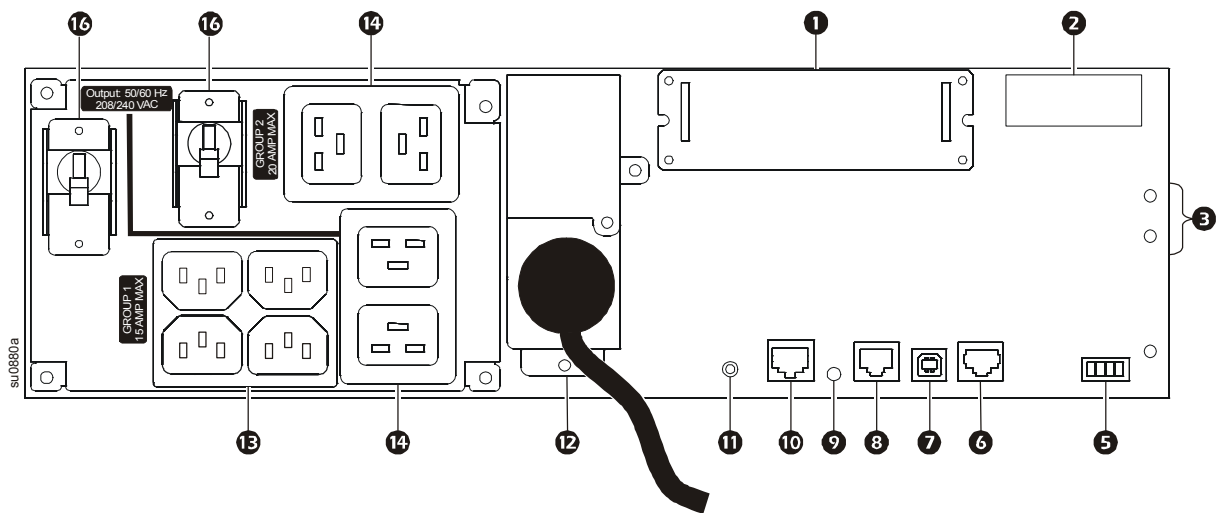
SRT5KXLI/SRT5KRMXLI



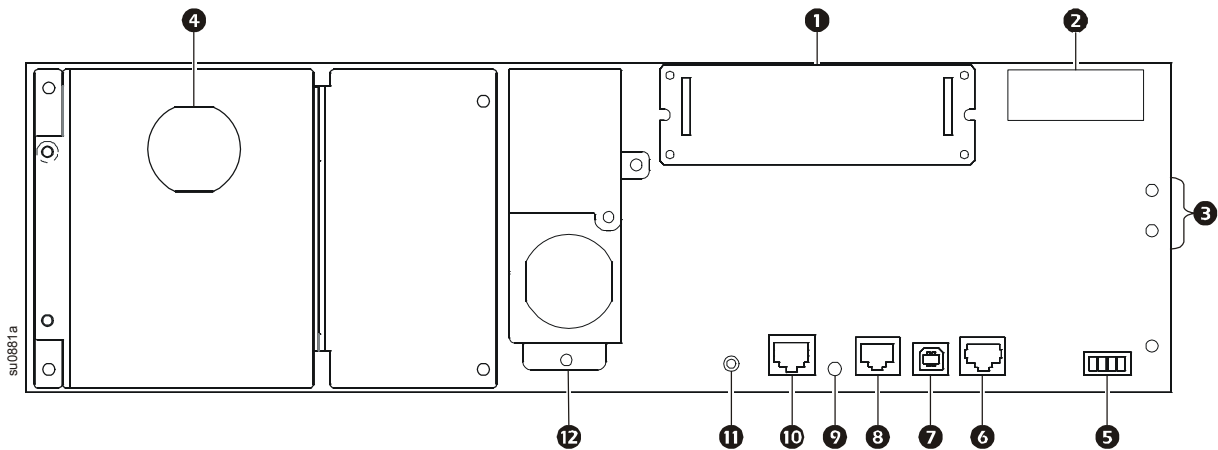
SRT5KXLT/SRT5KRMXLT



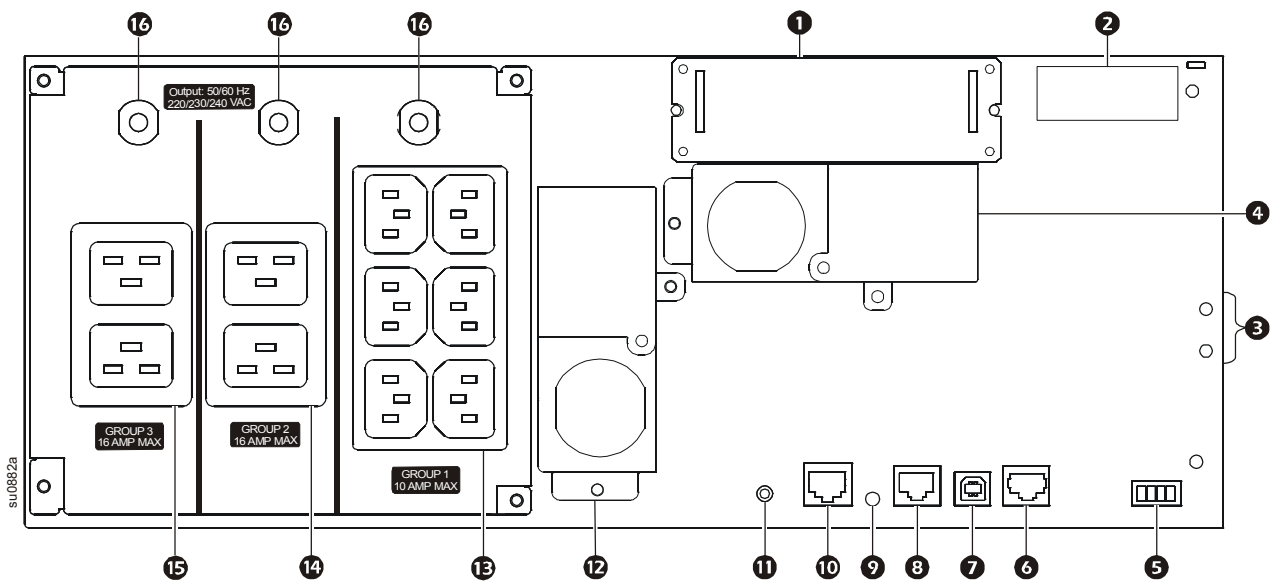
SRT5KXLT-IEC/SRT5KRMXLT-IEC



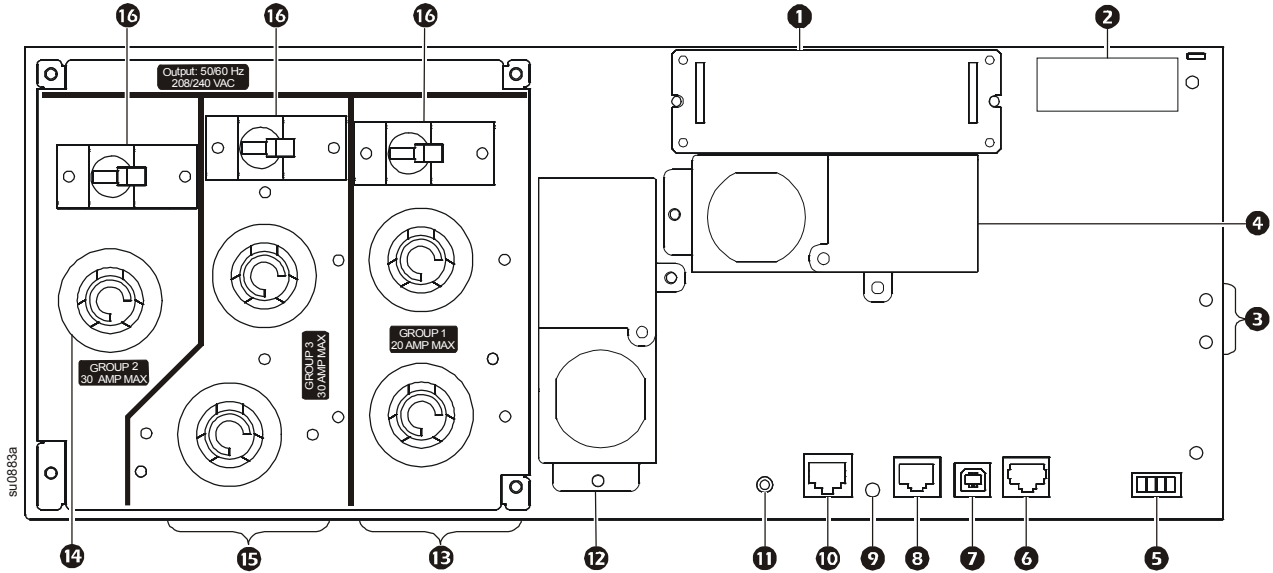
SRT5KRMXLW-HW



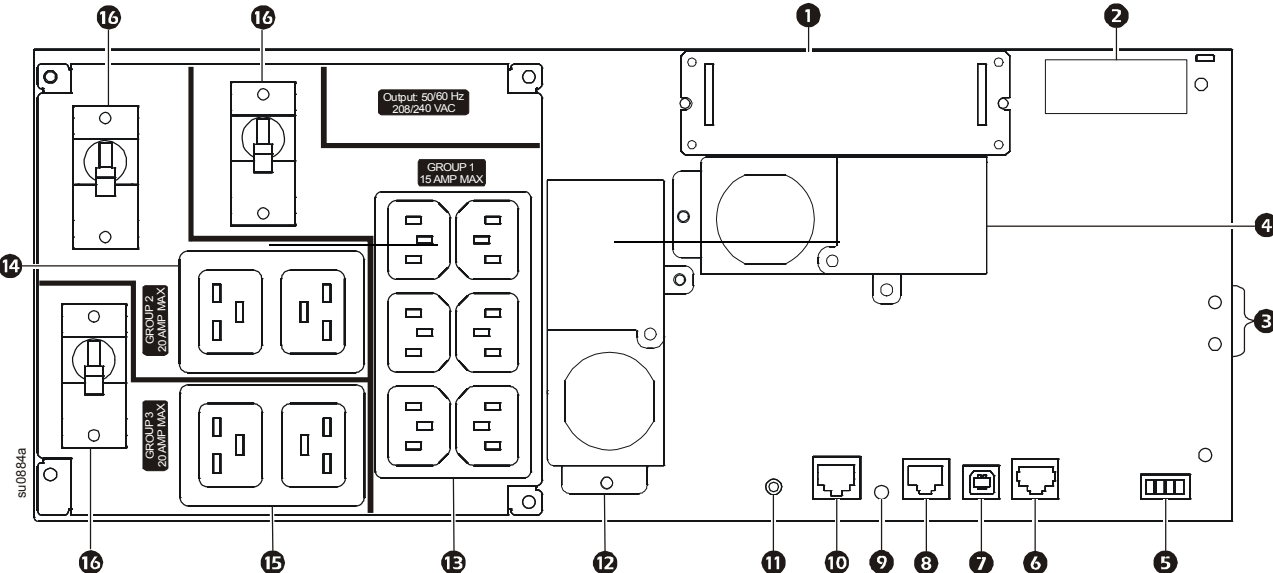
SRT6KXLI/SRT6KRMXLI



SRT6KXLT/SRT6KRMXLT



SRT6KXLT-IEC/SRT6KRMXLT-IEC



dentyfikacja funkcji panelu tylnego

❶	Przełączniki SmartSlot	Do gniazda SmartSlot można podłączyć opcjonalne akcesoria do zarządzania.
❷	Złącze zasilania z akumulatorów zewnętrznych i komunikacyjne	Kabel zewnętrznego akumulatora zestawu XLBP umożliwia podłączenie zasilacza UPS do zestawu XLBP. Zestawy XLBP zapewniają przedłużony czas pracy podczas zaników zasilania. Zasilacz UPS rozpozna automatycznie maksymalnie 10 zewnętrznych zestawów akumulatorów.
❸	Śruba uziemiająca obudowy	Zasilacz UPS i zestawy XLBP są wyposażone w śruby uziemiające do podłączenia przewodów uziemiających. Przed podłączeniem przewodu uziemiającego należy odłączyć zasilacz UPS od zasilania sieciowego.
❹	Skrzynka stałych połączeń wyjściowych	Modele SRT5KRMXLW-HW, SRT6KXLI, SRT6KRMXLI, SRT6KXLT, SRT6KRMXLT, SRT6KXLT-IEC, SRT6KRMXLT-IEC są wyposażone w skrzynkę stałych połączeń wyjściowych. Dane techniczne połączenia stałego znajdują się w części "Parametry okablowania" na stronie 15. Usunąć zaślepki. Używaj zabezpieczeń zapobiegających wyrwaniu przewodów zasilających (dołączone).
❺	Zacisk EPO	Zacisk EPO umożliwia użytkownikowi podłączenie zasilacza do centralnego systemu EPO.
❻	Ałącze Szeregowe	Port Serial Com służy do komunikacji z zasilaczem UPS. Należy stosować tylko zestawy interfejsów dostarczone lub zatwierdzone przez firmę APC by Schneider Electric. Jakiegokolwiek inne kable szeregowo nie będą zgodne ze złączem zasilacza.
❼	Port USB	Do portu USB można podłączyć serwer w celu komunikacji za pomocą natywnego systemu operacyjnego lub w celu zapewnienia oprogramowania do komunikacji z zasilaczem UPS. Uwaga: Porty szeregowo i USB nie mogą być używane jednocześnie. Należy korzystać z portu Serial Com lub USB.
❽	Uniwersalny port We/Wy	Można do niego podłączyć: <ul style="list-style-type: none"> • Czujnik temperatury AP9335T (dostarczony) • Czujnik temperatury/wilgotności AP9335TH (nie jest dostarczony) • Wejściowe/wyjściowe złącze przełącznika AP9810 (nie jest dostarczony), obsługujące dwa styki wejściowe i jeden przełącznik wyjściowy
❾	Port konsoli	Port konsoli służy do konfiguracji funkcji zarządzania sieciowego.
❿	Port sieciowy	Port sieciowy umożliwia podłączenie zasilacza UPS do sieci.
⓫	Przycisk resetowania	Za pomocą przycisku resetowania można uruchomić ponownie interfejs zarządzania sieciowego. Uwaga: Ponowne uruchomienie interfejsu zarządzania sieciowego nie ma wpływu na działanie zasilacza UPS.
⓬	Kabel wejściowy zasilania prądem zmiennym lub skrzynka stałych połączeń wejściowych	<ul style="list-style-type: none"> • Modele SRT5KXLT, SRT5KRMXLT, SRT5KXLT-IEC, SRT5KRMXLT-IEC są wyposażone w zamontowane fabrycznie kable wejściowe zasilania. • Wszystkie pozostałe modele są wyposażone w skrzynkę stałych połączeń wejściowych. Więcej informacji na ten temat znajduje się w rozdziale "Parametry okablowania" na stronie 15. Usunąć zaślepki. Używaj zabezpieczeń zapobiegających wyrwaniu przewodów zasilających (dołączone).
⓭	Sterowalne grupowe wyjścia zasilające 1	Te gniazda służą do podłączenia urządzeń elektronicznych.
⓮	Sterowalne grupowe wyjścia zasilające 2	Te gniazda służą do podłączenia urządzeń elektronicznych.
⓯	Sterowalne grupowe wyjścia zasilające 3	Te gniazda służą do podłączenia urządzeń elektronicznych.
⓰	Bezpiecznik automatyczny	W przypadku wystąpienia przeciążenia odłączyć mniej istotne urządzenia. Następnie włączyć ponownie wyłącznik automatyczny.


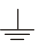
Parametry okablowania

PRZESTROGA



NIEBEZPIECZEŃSTWO USZKODZENIA SPRZĘTU LUB OBRAŻENIA CIAŁA

- Należy przestrzegać wszystkich krajowych i lokalnych przepisów dotyczących instalacji elektrycznych.
- Okablowanie musi być wykonane przez wykwalifikowanego elektryka.
- Przepusty ochronne nie są dostarczane z tym urządzeniem. Zalecane są zatrzaskiwane przepusty ochronne.
- Zasilacz UPS musi być podłączony do obwodu zasilającego, wyposażonego w wyłącznik automatyczny o parametrach zamieszczonych w poniższych tabelach.
- Rzeczywisty rozmiar przewodu musi być zgodny z żadaną wydajnością prądową oraz krajowymi i lokalnymi przepisami dotyczącymi instalacji elektrycznych.
- Zalecany moment obrotowy śruby zacisku wejściowego: 16 funtów-siła razy cal (2 Nm).



Nieprzestrzeganie powyższych instrukcji może doprowadzić do uszkodzenia sprzętu albo niewielkiego lub średniego obrażenia ciała

SRT5K/6KXLT/SRT5K/6KXLT-IEC models	
Połączenia wejściowe	Podłączyć do zacisków L1, L2, 
Połączenia wyjściowe	Podłączyć do zacisków L1, L2 

System	Okablowanie	Napięcie znamionowe	Prąd przy pełnym obciążeniu, nominalny	Zewnętrzny bezpiecznik obwodu wejściowego (typowy)	Rozmiar przewodu, standardowy
SRT5KXLT SRT5KRMXLT SRT5KXLT-IEC SRT5KRMXLT-IEC	Wejście	208/240 Vac	24 A	30 A / 2-biegunowy	L6-30 (dostarczone z UPS)
	Wyjście				
SRT6KXLT SRT6KRMXLT SRT6KXLT-IEC SRT6KRMXLT-IEC	Wejście	208/240 Vac	33 A	50 A / 2-biegunowy	6 AWG
	Wyjście		29 A		

Modele SRT5KXLI/SRT6KXLI	
Połączenia wejściowe	Jednofazowe: Podłącz do zacisków L, N, 
Połączenia wyjściowe	Podłącz do zacisków L, N 

System	Okablowanie	Napięcie znamionowe	Prąd przy pełnym obciążeniu, nominalny	Zewnętrzny bezpiecznik obwodu wejściowego (typowy)	Rozmiar przewodu, standardowy
SRT5KXLI SRT5KRMXLI	Wejście	220/230/240 Vac	24 A	40 A / 2-biegunowy	6 mm ²
	Wyjście				
SRT6KXLI SRT6KRMXLI	Wejście	220/230/240 Vac	32 A	50 A / 2-biegunowy	10 mm ²
	Wyjście		28 A		

SRT5KRMXLW-HW	
Połączenia wejściowe	Jednofazowe: Podłącz do zacisków L, L2/N, 
Połączenia wyjściowe	Podłącz do zacisków L1, L2/N, 

System	Okablowanie	Napięcie znamionowe	Prąd przy pełnym obciążeniu, nominalny	Zewnętrzny bezpiecznik obwodu wejściowego (typowy)	Rozmiar przewodu, standardowy
SRT5KRMXLW-HW	Wejście	208/220/230/240 Vac	26 A	40 A / 2-biegunowy	6 mm ² (8 AWG)

Podłączenie okablowania do zasilacza UPS

PRZESTROGA

NIEBEZPIECZEŃSTWO USZKODZENIA SPRZĘTU LUB OBRAŻENIA CIAŁA

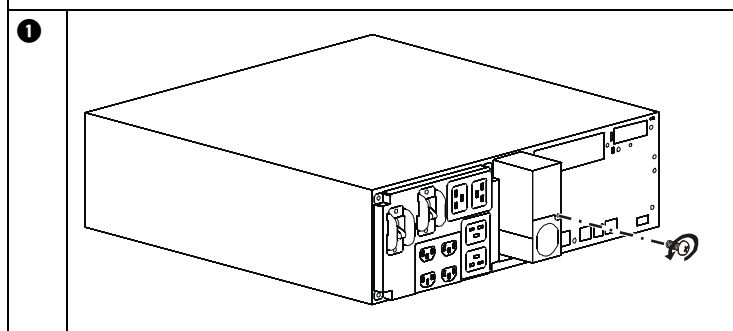
- Przed rozpoczęciem wykonywania czynności instalacyjnych lub serwisowych zasilacza UPS lub podłączonego sprzętu należy odłączyć wyłącznik automatyczny obwodu wejściowego sieci zasilającej.
- Przed rozpoczęciem wykonywania czynności instalacyjnych lub serwisowych zasilacza UPS lub podłączonego sprzętu należy odłączyć wewnętrzne lub zewnętrzne akumulatory.
- Zasilacz UPS zawiera wewnętrzne i zewnętrzne akumulatory stwarzające ryzyko porażenia prądem, nawet gdy urządzenie jest odłączone od sieci zasilającej.
- Stałe lub wtykane wyjścia zasilania prądem zmiennym zasilacza UPS mogą być w dowolnym momencie zasilane energią przy użyciu zdalnego lub automatycznego sterowania.
- Przed rozpoczęciem czynności serwisowych urządzenia należy odłączyć je od zasilacza UPS.
- Zasilacz UPS nie może pełnić funkcji wyłącznika bezpieczeństwa.
- Używaj zabezpieczeń przed wyrwaniem na przewody zasilające, dostarczonych z jednostką.

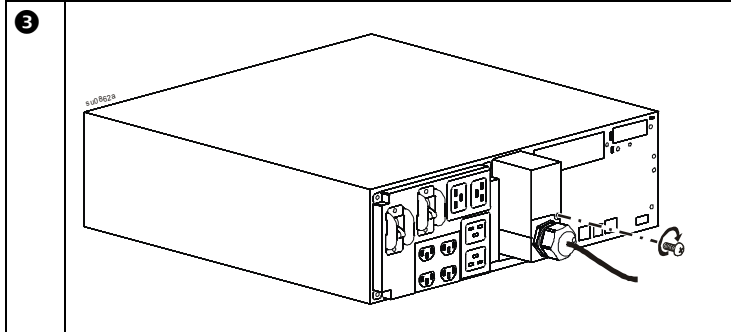
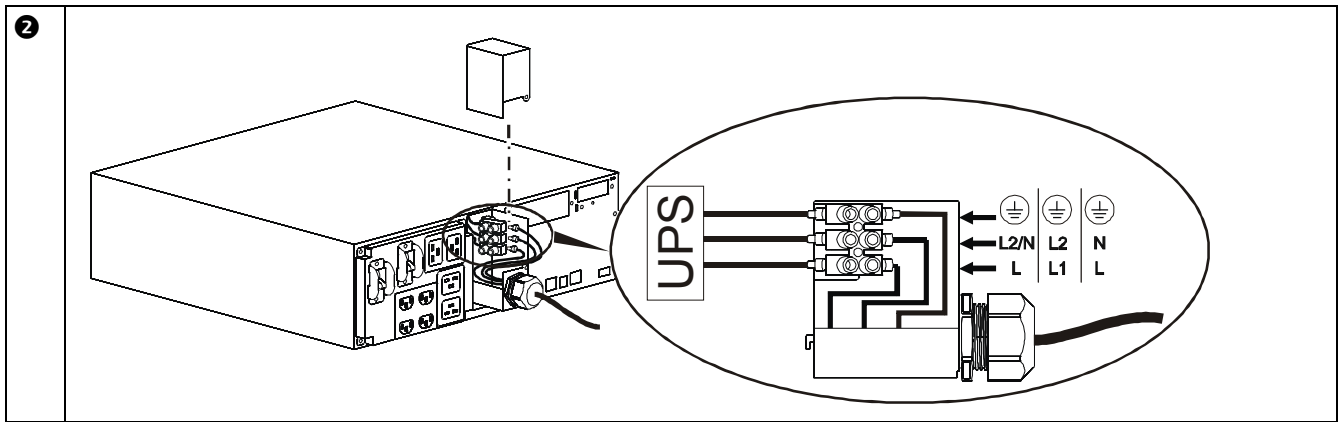
Nieprzestrzeganie powyższych instrukcji może doprowadzić do uszkodzenia sprzętu albo niewielkiego lub średniego obrażenia ciała

Stałe połączenia wejściowe

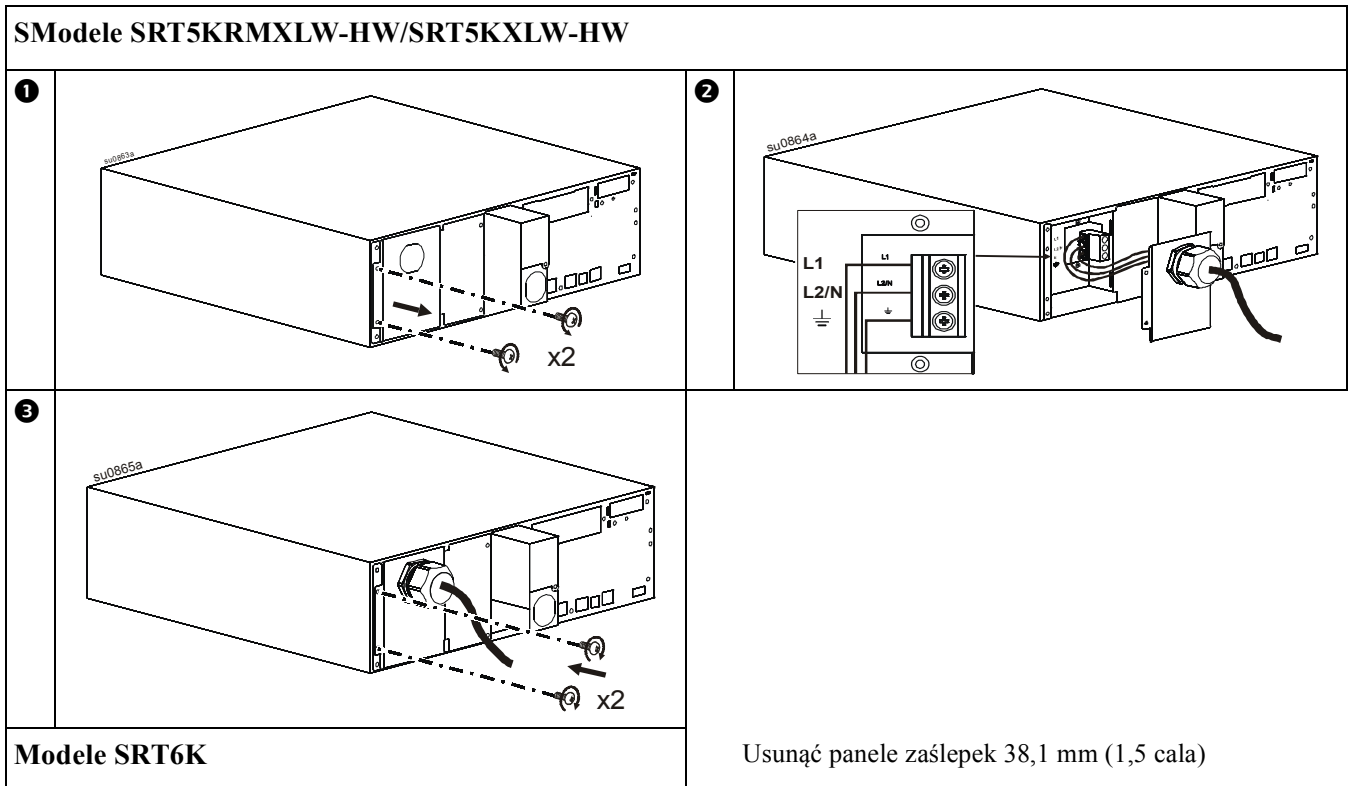
Modele SRT5K/6K

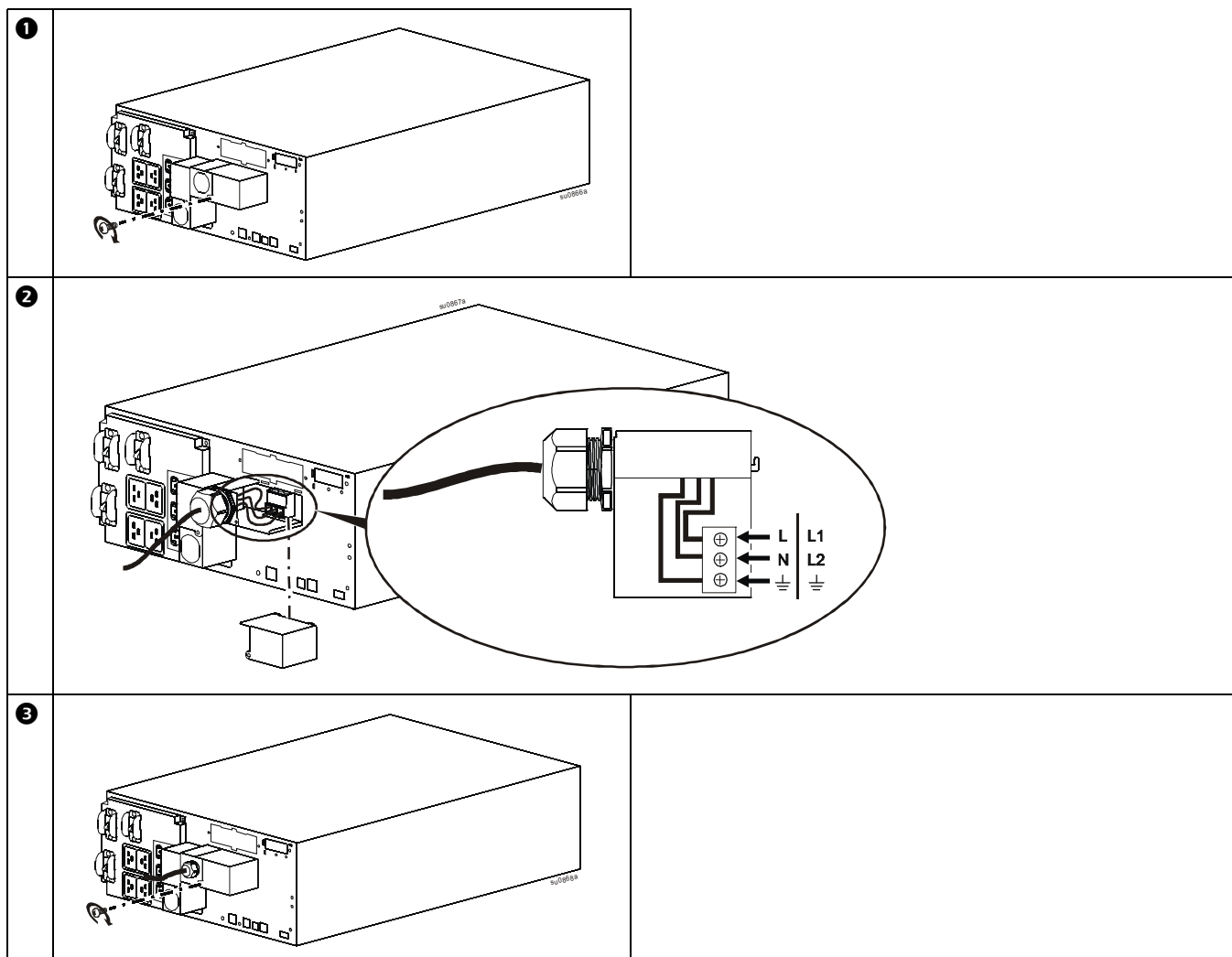
Usunąć panele zaślepek 35 mm (1,38 cala).





Stałe połączenia wyjściowe





Konfiguracja zasilacza

Podłączanie funkcji awaryjnego wyłączenia zasilania

Instrukcje dotyczące podłączania awaryjnego wyłącznika zasilania (EPO) znajdują się w instrukcji obsługi i konserwacji na dysku CD z dokumentacją dla użytkownika (dołączony).

Konfigurowanie sterowalnych grupowych wyjść zasilających

Wyjścia zasilające zasilacza UPS są rozmieszczone w grupach. W celu skonfigurowania funkcji sterowalnych wyjść zasilających należy przejść do menu **Zaawansowane** za pomocą interfejsu wyświetlacza, a następnie wybrać kolejno pozycje: **Menu główne > Konfiguracja > Wyjścia zasilające > Grupowe wyjścia zasilające**.

Wyświetlacz zasilacza UPS

<p>1 Przycisk WL./WYL. ZASILANIA</p> <p>Znaczenie podświetlenia przycisków:</p> <ul style="list-style-type: none"> -Brak podświetlenia, zasilacz UPS i zasilanie wyjściowe są wyłączone -Białe podświetlenie, zasilacz UPS i zasilanie wyjściowe są włączone -Czerwone podświetlenie, zasilacz UPS jest włączony, a zasilanie wyjściowe jest wyłączone 	
<p>2 Ikona obciążenia Ikona wyłączonego/wyciszonego alarmu dźwiękowego</p>	
<p>3 Informacje o stanie zasilacza UPS</p>	
<p>4 Ikony trybu pracy</p>	
<p>5 przycisk ESC</p>	
<p>6 przycisk OK</p>	
<p>7 przyciski GÓRA/DÓŁ</p>	
<p>8 Ikony stanu sterowalnych grupowych wyjść zasilających</p>	
<p>9 Ikony stanu akumulatora</p>	

Ikony na wyświetlaczu LCD mogą różnić się w zależności od zainstalowanej wersji oprogramowania układowego.

	<p>Ikona obciążenia: Przybliżona procentowa wartość obciążenia wskazywana jest przez liczbę podświetlonych segmentów paska wskaźnika obciążenia. Każdy z segmentów reprezentuje 16% obciążenia.</p>
	<p>Ikona wyciszenia: Wskazuje wyłączenie/wyciszenie alarmu dźwiękowego.</p>

Informacje o stanie zasilacza UPS

W obszarze informacji o stanie znajdują się ważne informacje dotyczące stanu zasilacza UPS.

W menu **Standardowe** użytkownik może wybrać jeden z poniższych ekranów.

W menu **Zaawansowane** użytkownik może przejść przez kolejnych pięć ekranów.

Napięcie wejściowe

Napięcie wyjściowe









Częstotliwość wyjściowa

Obciążenie

Runtime

W przypadku wystąpienia zdarzenia dotyczącego zasilacza UPS wyświetlone zostaną aktualizacje stanu, określające zdarzenie lub zaistniały stan.

W zależności od wagi zdarzenia lub stanu wyświetlacz może zostać podświetlony na żółto, co oznacza Ostrzeżenie lub na czerwono, co oznacza Alert.

Ikony trybu pracy	
	Tryb sieciowy: zasilacz UPS zasila podłączone urządzenia przystosowanym prądem sieciowym.
	Tryb obejścia: zasilacz UPS znajduje się w trybie Obejście i podłączone urządzenia będą zasilane prądem sieciowym, dopóki napięcie wejściowe i częstotliwość nie przekroczą skonfigurowanych limitów.
	Tryb ekologiczny: w trybie Zielony zasilanie sieciowe jest doprowadzane bezpośrednio do podłączonych urządzeń. W przypadku braku zasilania sieciowego nastąpi przerwa w doprowadzaniu zasilania do podłączonych urządzeń przez maksymalnie 8 ms, w czasie których zasilacz UPS zostanie przełączony do trybu Zasilanie sieciowe . W przypadku włączenia trybu Zielony należy wziąć pod uwagę urządzenia, które mogą być czułe na wahania zasilania.
	Tryb zasilania akumulatorowego: Zasilacz UPS zasila podłączone urządzenia z akumulatorów.
Ikony sterowalnych grupowych wyjść zasilających	
	Dostępne zasilanie w sterowalnych grupowych wyjściach zasilających: liczba obok ikony wskazuje określone grupowe wyjścia zasilające z dostępnym zasilaniem.
	Niedostępne zasilanie w sterowalnych grupowych wyjściach zasilających: liczba obok ikony wskazuje określone grupowe wyjścia zasilające bez dostępnego zasilania.
Ikony stanu akumulatora	
	Stan naładowania akumulatora: Wskazuje stan naładowania akumulatora.
	Trwa ładowanie akumulatora: Wskazuje, że akumulator jest w trakcie ładowania.

Używanie interfejsu wyświetlacza

Strzałki W GÓRĘ/W DÓŁ służą do przewijania opcji. Naciśnij przycisk OK, aby zatwierdzić wybraną opcję. Naciśnij przycisk ESC, aby wrócić do poprzedniego menu.

Przegląd menu

Na interfejs wyświetlacza składają się ekrany menu **Standardowe** i **Zaawansowane**. Wybór opcji menu **Standardowe** lub **Zaawansowane** jest dokonywany podczas instalacji wstępnej i może zostać zmieniony w dowolnym momencie za pomocą menu **Konfiguracja**.

Menu **Standardowe** zawierają najczęściej używane opcje.

W menu **Zaawansowane** znajdują się dodatkowe opcje.

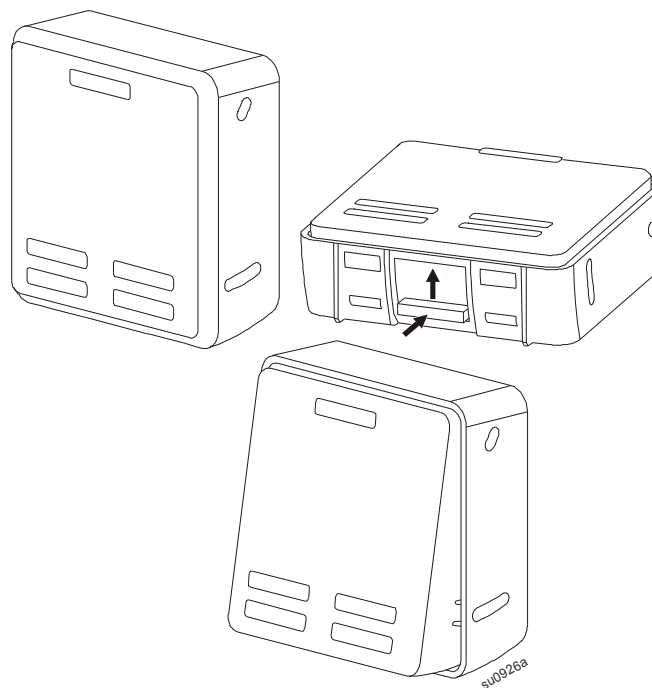
Uwaga: Rzeczywiste ekrany menu mogą się różnić w zależności od modelu i wersji oprogramowania układowego.

Szczegółowe informacje na temat konfiguracji menu można znaleźć w instrukcji obsługi zasilacza UPS.

Regulacja kąta widzenia wyświetlacza LCD

Kąt widzenia wyświetlacza LCD można dostosować w celu ułatwienia odczytu wyświetlanych komunikatów.

1. Zdejmij przedni panel obudowy.
2. Znajdź przycisk na dole panelu wyświetlacza.
3. Naciśnij ten przycisk i wysuń dolną część wyświetlacza LCD. Ustawienie ekranu pod maksymalnym kątem zostanie wskazane słyszalnym kliknięciem.





Wybrane modele posiadają certyfikat ENERGY STAR®.
Więcej informacji można znaleźć na stronie www.apc.com/site/recycle/index.cfm/energy-efficiency/energy-star/

Informacje na temat pomocy technicznej dla klientów oraz informacje dotyczące gwarancji znajdują się w witrynie internetowej firmy APC pod adresem **www.apc.com**.

© 2015 APC by Schneider Electric. APC, the APC logo, Smart-UPS and PowerChute są własnością firm Schneider Electric Industries S.A.S. lub firm z nimi stowarzyszonych. Wszystkie inne znaki towarowe należą do odpowiednich właścicieli.

PL 990-5090C
8/2015