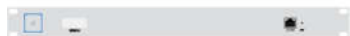


## Zawartość Paczki



Akcesoria do montażu w  
stojaku UCK G2

## wymagania systemowe

- UniFi Cloud Key G2 lub Cloud Key G2 Plus
- Standardowa szafa serwerowa 19"

## Przegląd sprzętu

### Przedni panel



**Uwaga:** W tej sekcji omówiono panel przedni, który będzie działał z kluczem Cloud Key zainstalowanym we wnęce dokującej.



#### 1 DOPROWADZIŁO

Biały	Gotowy do konfiguracji
Miga na biało	Inicjowanie
Bicie serca miga na biało	Trwa aktualizacja oprogramowania układowego. Urządzenie jest zajęte; nie dotykaj go ani nie odłączaj.

## Skrócona instrukcja obsługi CKG2-RM

Miga na niebiesko	Wyłączanie
Szybko migający niebieski	Awaria urządzenia; więcej informacji można znaleźć na wyświetlaczu.
Powolne miganie na niebiesko	Użytkownik podłączony do urządzenia
Powtarzanie Wył./Biały/Niebieski	Tryb odzyskiwania

### 2 Port Ethernet

Łączy się z serwerem DHCP w sieci LAN. Zasilanie może zapewnić przełącznik 802.3af PoE, taki jak przełącznik UniFi PoE.

### 3 Przycisk reset

Przycisk Reset spełnia dwie funkcje:

- **Uruchom ponownie** Naciśnij i szybko zwolnij przycisk Reset, aby ponownie uruchomić Cloud Key.
- **Przywróć domyślne ustawienia fabryczne** Naciśnij i przytrzymaj przycisk Reset przez ponad pięć sekund, aby przywrócić domyślne ustawienia fabryczne Cloud Key.

## Panel tylny



### 4 Zablokuj kartę

Mechanizm pozwalający na dostosowanie rozmiaru Docking Bay w zależności od tego, jakiego klucza Cloud Key używasz: UCK-G2 lub UCK-G2-PLUS.

### 5 Zatoka dokująca

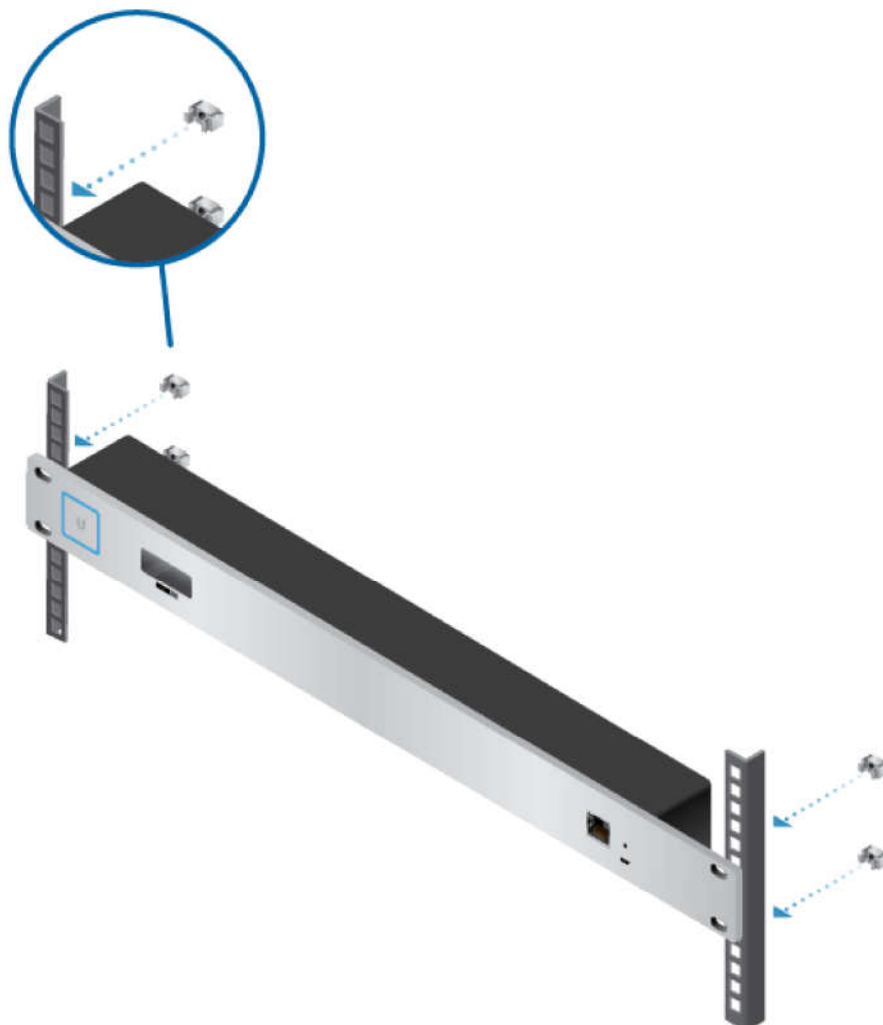
Interfejs, w którym Cloud Key łączy się z uchwytem rack.

Skrócona instrukcja obsługi CKG2-RM

1.



LUB



## Skrócona instrukcja obsługi CKG2-RM



2.



## Podłączanie klucza Cloud Key G2

1.



## Skrócona instrukcja obsługi CKG2-RM



- !** **Ostrzeżenie:** Aby zapobiec tworzeniu się pętli lub innego niekorzystnego zachowania w sieci, należy używać tylko jednego połączenia Ethernet. Nie używaj jednocześnie portów Ethernet w Cloud Key G2 i Rackmount Accessory.

## Podłączanie Cloud Key G2 Plus

1.



2.



3.

## Skrócona instrukcja obsługi CKG2-RM



**Ostrzeżenie:** Aby zapobiec tworzeniu się pętli lub innego niekorzystnego zachowania w sieci, należy używać tylko jednego połączenia Ethernet. Nie używaj jednocześnie portów Ethernet w Cloud Key G2 Plus i Rackmount Accessory.

## Specyfikacje

CKG2-RM	
Wymiary	27,10 x 46,80 x 119,75 mm (1,07 x 1,84 x 4,71 " )
Waga	172 g (6,07 uncji)
Załącznik	Aluminium
Interfejs zarządzania	Unifi
Interfejs sieciowy	(1) port Ethernet 10/100/1000
guziki	(1) Przywróć domyślne Moc
Metoda zasilania	802.3af PoE DC 5V, 1A
Zasilacz	802.3af PoE lub USB-C 5 V, minimum 1 A
Maks. Pobór energii	5W
temperatura robocza	0 do 35°C (32 do 104°F)
Wilgotność pracy	20 do 80% bez kondensacji

## Uwagi dotyczące bezpieczeństwa

1. Przeczytaj, postępuj i zachowaj te instrukcje.
2. Przestrzegaj wszystkich ostrzeżeń.
3. Używaj wyłącznie przystawek/akcesoriów określonych przez producenta.



**OSTRZEŻENIE:** Nie używaj tego produktu w miejscach, które mogą być zanurzone w wodzie.



**OSTRZEŻENIE:** Unikaj używania tego produktu podczas burzy z wyładowaniami atmosferycznymi. Może istnieć niewielkie ryzyko porażenia prądem od uderzenia pioruna.

## Informacje dotyczące bezpieczeństwa elektrycznego

1. Wymagana jest zgodność w odniesieniu do wymagań dotyczących napięcia, częstotliwości i prądu wskazanych na etykiecie producenta. Podłączenie do innego źródła zasilania niż określone może skutkować nieprawidłową obsługą, uszkodzeniem sprzętu lub stwarzać zagrożenie pożarowe w przypadku nieprzestrzegania ograniczeń.
2. Wewnątrz tego urządzenia nie ma części, które mogłyby być serwisowane przez operatora. Serwis powinien być wykonywany wyłącznie przez wykwalifikowanego technika serwisu.

## Ograniczona gwarancja

[ui.com/support/warranty](http://ui.com/support/warranty)

Ograniczona gwarancja wymaga korzystania z arbitrażu w celu rozstrzygania sporów na zasadzie indywidualnej oraz, w stosownych przypadkach, określenia arbitrażu zamiast rozpraw z udziałem ławy przysięgłych lub pozwów zbiorowych.

## Zgodność

### Ostrzeżenie dotyczące baterii

1. Nie wystawiaj ogniw ani baterii na działanie ciepła lub ognia. Unikaj przechowywania w bezpośrednim świetle słonecznym.
2. Nie używaj żadnych ogniw ani baterii, które nie są przeznaczone do użytku z tym sprzętem.
3. Zawsze kupuj baterię zalecaną przez producenta urządzenia dla sprzętu.
4. Ogniwa i akumulatory wtórne należy naładować przed użyciem. Zawsze używaj właściwej ładowarki i zapoznaj się z instrukcjami producenta lub instrukcją obsługi sprzętu, aby uzyskać prawidłowe instrukcje dotyczące ładowania.

## Australia i Nowa Zelandia

Ostrzeżenie: To urządzenie jest zgodne z klasą A normy CISPR 32. W środowisku

## Oznakowanie CE

Oznaczenie CE na tym produkcie oznacza, że produkt jest zgodny ze wszystkimi dyrektywami, które mają do niego zastosowanie.



## Oświadczenie o zgodności WEEE

## Deklaracja zgodności

## Zasoby online

